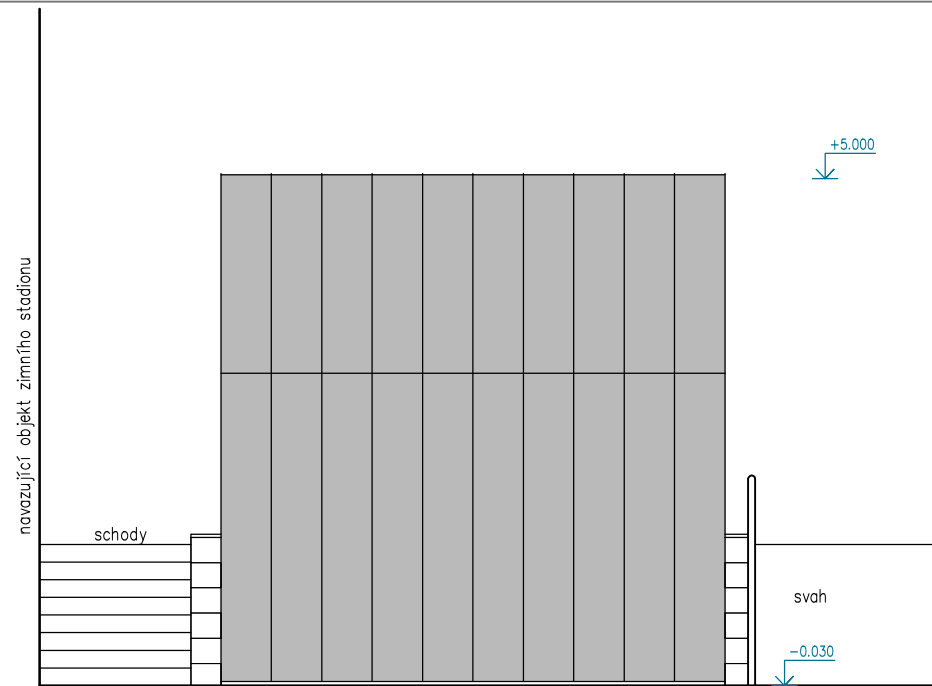
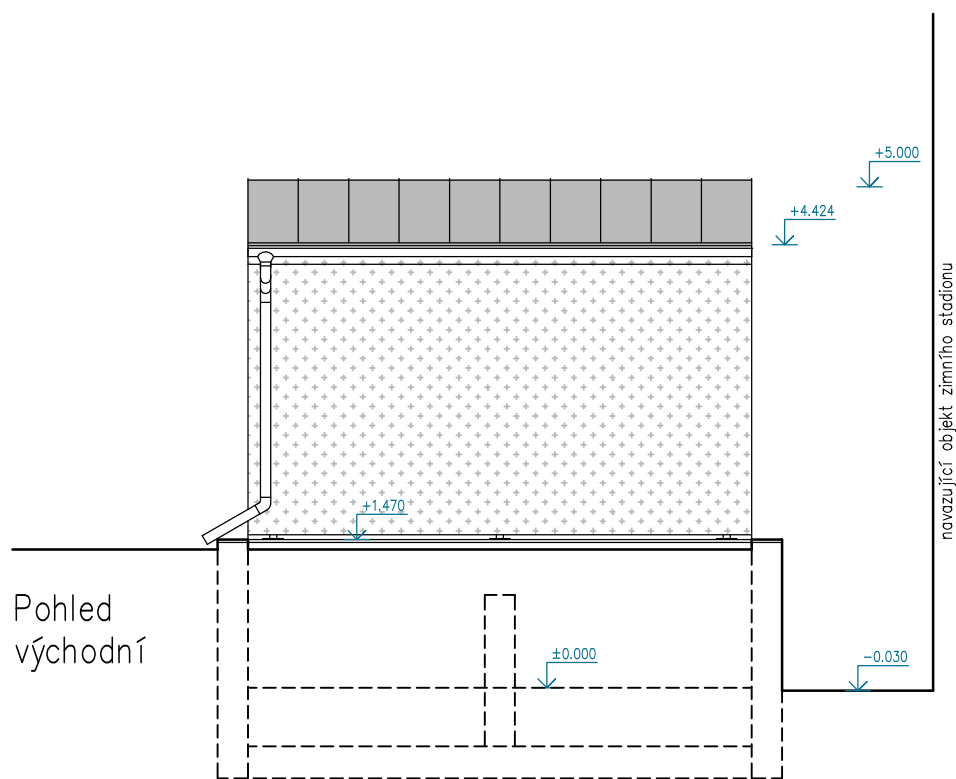


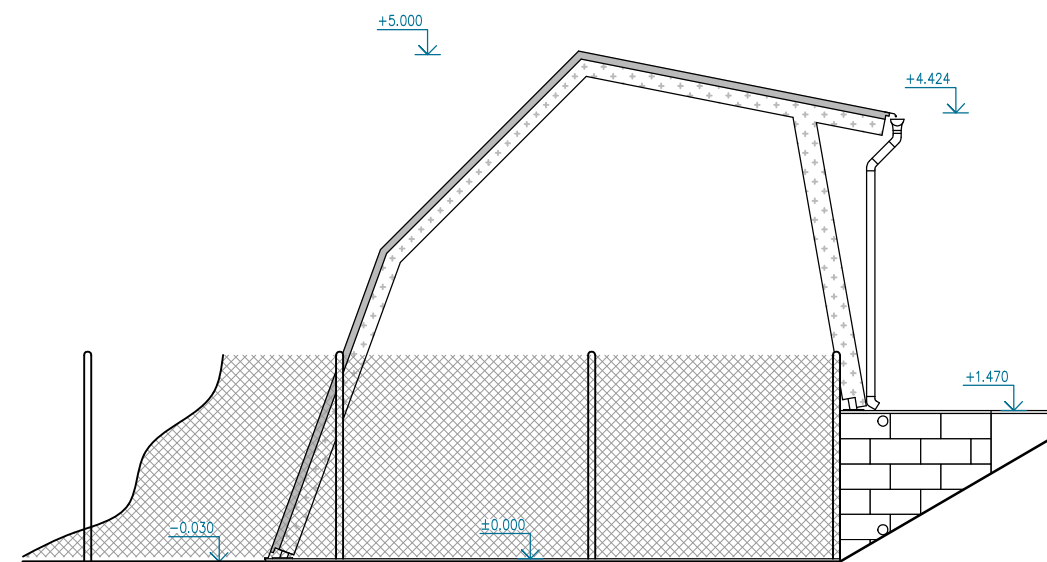
Pohled severní



Pohled západní






Pohled východní

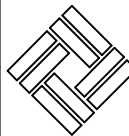


Pohled jižní

LEGENDA POVRCHŮ

-  PLECHOVÁ FALCOVANÁ KRYTINA – ŠEDÁ
-  VODĚODOLNÁ PŘEKLIŽKA – ŠEDÁ
-  DRÁTĚNÉ PLETIVO – POZINKOVANÉ

Pohledy

Vypracoval Martin Tošner	Zodp. projektant Martin Tošner	 TOVA Štěpárna 347 Roudnice n.L. email:mtosner@post.cz
Investor Město Roudnice n.L. Karlovo náměstí 21, 41301 Roudnice n. L.		
Akce p.p.č. 1664/1 a 1664/13, k.ú. Roudnice n.L. PŘÍSTŘEŠEK LEZECKÉ STĚNY		formát A3 datum 06/2024 účel DSP č. kopie
Obsah výkresu <p style="text-align: center;">Pohledy</p>		Měřítko 1:75 Č. výkresu S4